

BLACK+ DECKER®

MANUAL DE INSTRUÇÕES
INSTRUCTION MANUAL

Motobomba periférica autoescorvante
Self-priming peripheral motor pump



**BDXWPSFJSW61, BDXWPSFJSW62,
BDXWPSFJSW101, BDXWPSFJSW102,
BDXWPSFJSW151 e BDXWPSFJSW152**

Antes de devolver este produto, leia atentamente este manual.
Please read before returning this product for any reason.

SUMÁRIO

<u>Introdução</u>	4
<u>Apresentação</u>	4
<u>Símbolos</u>	4
<u>Segurança</u>	5
<u>Itens de segurança obrigatórios</u>	5
<u>Visão geral do equipamento</u>	6
<u>Aplicação</u>	6
<u>Diagrama de componentes</u>	6
<u>Características técnicas</u>	6
<u>Curva de desempenho hidráulico</u>	7
<u>Principais riscos de operação</u>	7
<u>Montagem, instalação e funcionamento</u>	8
<u>Instalação do equipamento</u>	8
<u>Funcionamento</u>	9
<u>Operação e seus procedimentos</u>	9
<u>Iniciar o equipamento</u>	9
<u>Manutenção</u>	10
<u>Instruções para Manutenção, Limpeza e Higienização</u>	10
<u>Busca por falhas, soluções dos problemas e reparos</u>	10
<u>Tabela para resolução dos problemas</u>	10
<u>Transporte, movimentação e armazenagem</u>	11
<u>Transporte e movimentação</u>	11
<u>Armazenamento</u>	11
<u>Descarte</u>	11
<u>Garantia</u>	12
<u>Certificado de garantia</u>	22

SUMMARY

<u>Introduction</u>	13
<u>Symbols</u>	13
<u>Safety</u>	14
<u>Mandatory safety items</u>	14
<u>Equipment overview</u>	15
<u>Application</u>	15
<u>Component diagram</u>	15
<u>Technical features</u>	15
<u>Performance curve</u>	16
<u>Main operating risks</u>	16
<u>Assembly, installation and operation</u>	17
<u>Equipment installation</u>	17
<u>Operation</u>	18
<u>Operation and procedures</u>	18
<u>Starting the equipment</u>	18
<u>Maintenance</u>	19
<u>Instructions for maintenance, cleaning and sanitizing</u>	19
<u>Fault-finding, troubleshooting and repairs</u>	19
<u>Table for solving problems</u>	19

<u>Transportation, handling and storage</u>	20
<u>Transportation and handling</u>	20
<u>Storage</u>	20
<u>Disposal</u>	20
<u>Warranty time</u>	20

Introdução

Este manual foi elaborado seguindo os padrões da norma: [ABNT NBR 16.746:2019 - **Segurança de Máquinas - Manual de Instruções - Princípios gerais de elaboração**]. Antes de utilizar o equipamento, leia as normas de segurança e siga todas as instruções contidas neste manual.



Nesse manual de instruções constam as informações de apresentação do produto, instalação, funcionamento, operação, manutenção, segurança, cuidados necessários com o equipamento e certificado de garantia. O manual deve ser guardado para possíveis consultas e para repassar informações sobre os equipamentos.

É de responsabilidade do usuário final realizar a instalação do equipamento de maneira correta, realizar as inspeções, manutenções e entrar em contato com uma assistência técnica especificada para realizar os reparos necessários.




Apresentação

Prezado Cliente:

A linha de motobombas BDXWPSFJSW possui equipamentos para as mais diversas necessidades. São a escolha perfeita para quem deseja fazer a transferência de líquido com bastante eficiência, utilizada em abastecimentos domésticos, sistema de pressurização de baixa pressão ou irrigação de pequeno porte, um equipamento de qualidade, com ótimas performances de vazão e pressão.



 	Leia e compreenda todas as instruções. O não cumprimento de todas as instruções contidas neste manual pode resultar em choques elétricos, lesões graves, mau funcionamento do produto, além da perda da garantia.
---	---


Símbolos


	Este é um SÍMBOLO DE ALERTA E SEGURANÇA . Quando você ver este símbolo no manual, leia atentamente o texto referente ao símbolo e esteja alerta ao real perigo que possa causar.
	Leia o manual de operação/instruções antes de utilizar o equipamento.
	Faça o descarte dos componentes do equipamento adequadamente, separe-os e encaminhe para coleta seletiva.


Itens de segurança obrigatórios

- Caso possua alguma avaria, dano ou defeito no produto, entre em contato imediatamente com uma assistência técnica especializada ou com o revendedor. Caso identificado alguma inconformidade não utilize o equipamento;

  CUIDADO!!	O equipamento deve ser manuseado por pessoas que estejam devidamente treinadas e habilitadas para realizar as operações; A instalação elétrica do equipamento deve ser realizada por um profissional habilitado e deve estar em conformidade com os requisitos da NBR-5410.
---	--


 **CUIDADO:** O equipamento deve ser manuseado por pessoas que estejam devidamente treinadas e habilitadas para realizar as operações;


 **CUIDADO:** A instalação elétrica do equipamento deve ser realizada por um profissional habilitado e deve estar em conformidade com os requisitos da NBR-5410;


 **CUIDADO:** O equipamento deve ser utilizado em áreas onde não apresente um fluxo ou acesso de pessoas facilmente, para evitar que ocorram acidentes;

 **CUIDADO:** Certifique de nunca ligar a motobomba sem água, risco de danificar o equipamento;

 **CUIDADO:** Certifique de limpar a válvula de pé regularmente;

 **CUIDADO:** Certifique de desligar o equipamento da rede de energia para realizar as operações de manutenção, limpeza e reparos necessários para descartar qualquer perigo de ocorrer acidentes elétricos durante as operações;

 **CUIDADO:** Certifique de que todas as estruturas de cabos elétricos estejam em bom estado e sem nenhum dano aparente quando ligar a motobomba;

 **CUIDADO:** Certifique de realizar as manutenções corretamente. A incrustação de sujeira, poeira ou detritos no corpo da bomba ou na água podem danificar o equipamento;

! **CUIDADO:** Nunca modifique o equipamento ou trabalhe com componentes alterados, faltantes ou diferentes dos originais;

! **CUIDADO:** Não instale ou opere o equipamento em atmosferas inflamáveis, explosivas ou com a presença de poeira ou próximos a fontes de calor;

! **CUIDADO:** Nunca utilize o equipamento para qualquer outro fim que não seja os especificados neste manual de instruções, sob o risco de acidentes ou danos ao equipamento;

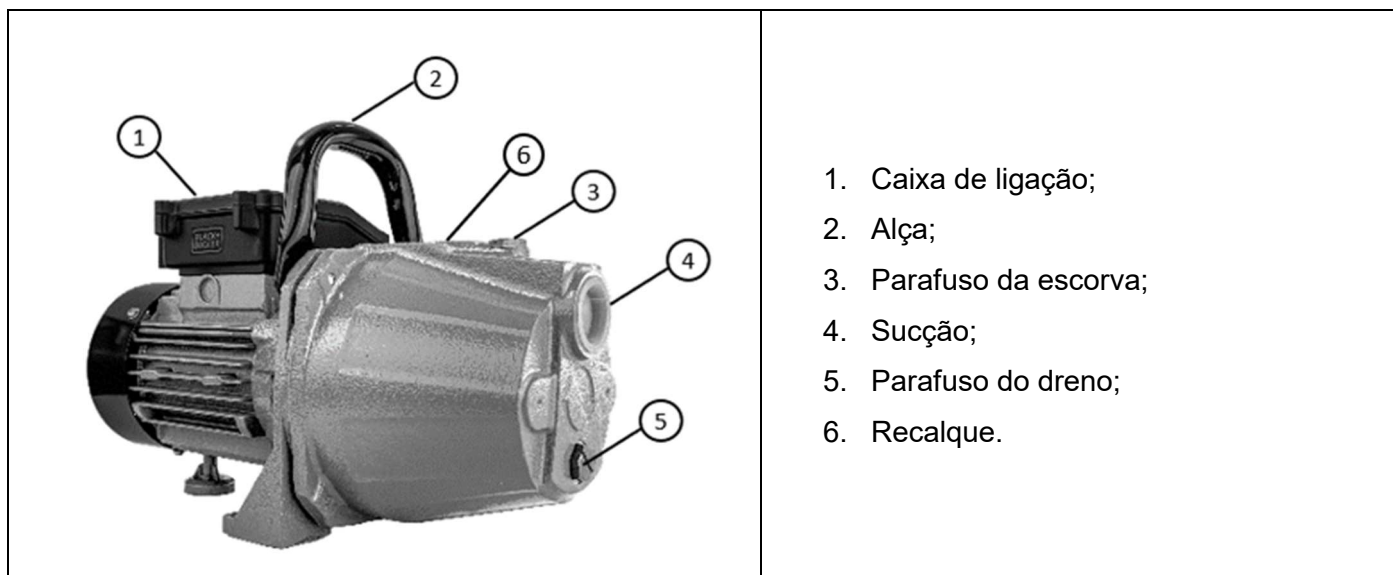
! **CUIDADO:** Evite de deixar a bomba funcionando a seco por muito tempo.

Visão geral do equipamento

Aplicação

As motobombas da linha BDXWPSFJSW trabalham com água limpa e outros líquidos não corrosivos com baixa viscosidade. Não faz transporte de líquidos inflamáveis, explosivos, gaseificados e líquidos que contenham partículas sólidas ou fibras. O PH da água deve estar entre 6,5 e 8,5. É aplicável ao abastecimento doméstico de água, suporte de equipamentos, levantamento de água de poço, pressurização de tubulações, rega de jardim, estufa vegetal, piscicultura e avicultura etc.

Diagrama de componentes

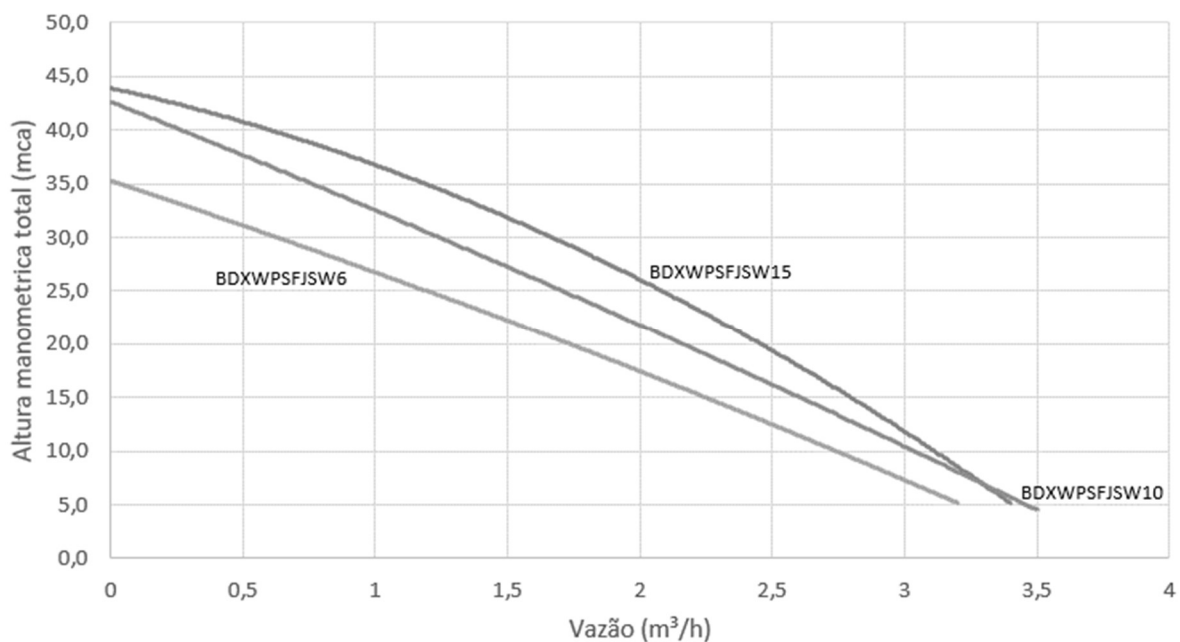


Características técnicas

ESPECIFICAÇÕES	BDXWPSFJSW6	BDXWPSFJSW10	BDXWPSFJSW15
Tensão	127 ou 220 VCA (Monofásico)		

Frequência	60 Hz		
Potência	0,8 hp	1,2 hp	1,5 hp
Velocidade nominal	3450 rpm		
Vazão máxima	3,2 m³/h	3,5 m³/h	3,4 m³/h
Pressão máxima	35 mca	42 mca	44 mca
Temperatura máx. do líquido	35 °C		
Sucção x Recalque	1,1" x 1,1"		
Grau de proteção	IPX4		
Classe de isolamento	F		
Regime de serviço	S1		
Dimensões do equipamento (A x L x C)	336 x 186 x 190 mm	336 x 180 x 190 mm	380 x 218 x 227 mm
Peso líquido	7,4 kg	8,1 kg	10,9 kg
Prazo de garantia	24 meses		

Curva de desempenho hidráulico



Principais riscos de operação

RISCOS	PRINCIPAIS CAUSAS	CONTROLE DE RISCO
Incêndio e Explosão.	Reações com líquidos inflamáveis do ambiente ou superaquecimento.	Certifique de não utilizar o equipamento em ambientes com produtos inflamáveis. Certifique de utilizar o equipamento dentro dos parâmetros de operação.
Choque elétrico.	Falta de aterramento Elétrico.	Instalação elétrica conforme prevê a NR-10; Trabalhar em ambiente seco; manter conexões elétricas em bom estado.

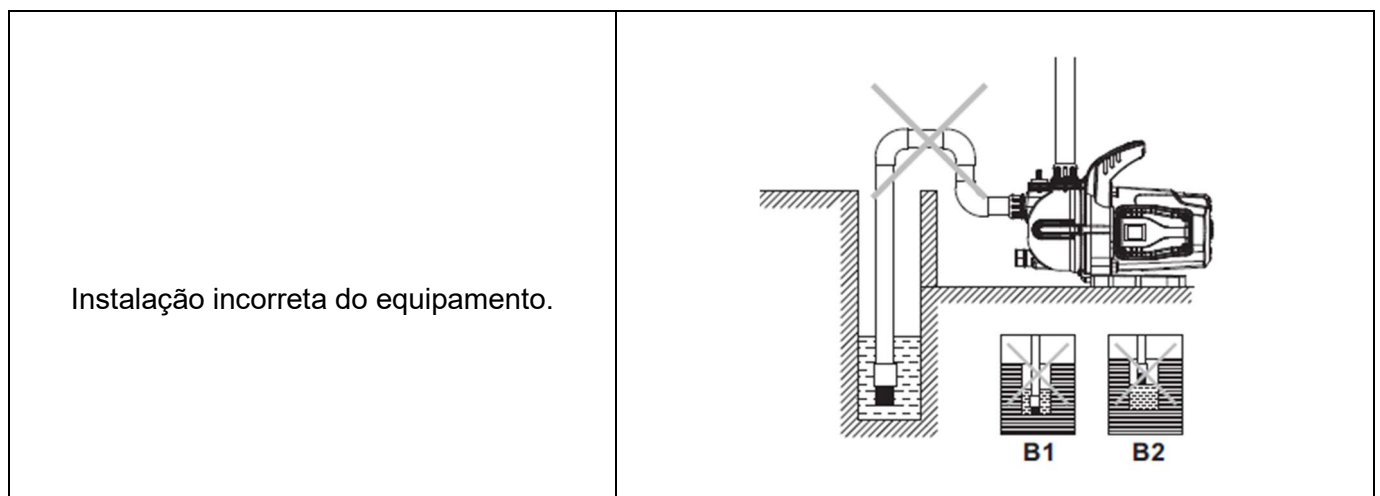
Acidentes.	Contato com os componentes móveis do equipamento.	Certifique de que todos os componentes de proteção estejam acoplados e isolados antes de iniciar o funcionamento do equipamento.
------------	---	--

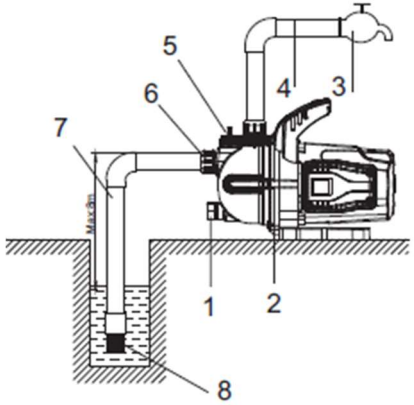
Montagem, instalação e funcionamento

Instalação do equipamento

A instalação da motobomba deve seguir as recomendações apresentadas a seguir:

- A motobomba deve ser instalada em um local seco, bem ventilado, protegido da chuva e longe de fontes de calor, de preferência em uma casa de máquinas que seja de fácil acesso para qualquer necessidade de desligamento do sistema ou eventuais manutenções;
- A válvula de pé deve ser colocada verticalmente e instalada a 30 cm do fundo da água para evitar a sucção de areia e pedras;
- Fique atento à queda de nível da água durante o uso do equipamento, a válvula de pé não deve estar acima da superfície da água;
- O filtro deve ser instalado nas tubulações de entrada para evitar que partículas sólidas entrem na bomba elétrica;
- Evite altas distâncias na tubulação de sucção, evitando assim a formação de bolhas de ar na tubulação;
- Antes de alocar a motobomba no local correto, monte primeiro a instalação hidráulica de modo a evitar que o peso da tubulação venha causar danos ou esforços no equipamento;
- No momento de colar as tubulações na motobomba, certifique que suas extremidades estejam bem limpas. Todas as conexões da tubulação devem estar devidamente vedadas para impedir a entrada de ar e o vazamento de água.



<p style="text-align: center;">Instalação correta do equipamento</p> <ol style="list-style-type: none"> 1. Parafuso do dreno; 2. Bomba; 3. Válvula de água; 4. Tubulação de recalque; 5. Parafuso da escorva; 6. Conexão de sucção; 7. Tubulação da sucção; 8. Válvula de pé. 	
--	--

Funcionamento

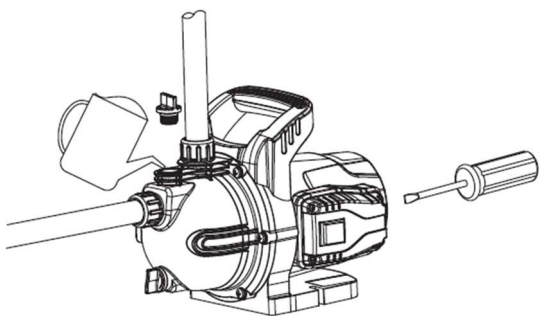
- Para motobombas que trabalham em sistemas acima do nível da água é necessário realizar a escorva.
- A câmara da bomba deve ser enchida com água antes do primeiro uso, o reabastecimento é desnecessário no futuro.
- Caso nenhuma água seja descarregada após a partida por mais de 5 minutos com água desligue a bomba e reabasteça com água ou verifique se a tubulação de entrada tem vazamentos.

Operação e seus procedimentos

Iniciar o equipamento

Para iniciar o equipamento pela primeira vez, certifique-se de seguir os passos apresentados a seguir, garantindo o funcionamento correto do equipamento:

1. Verifique se a potência e a tensão do modelo correspondem com a instalação elétrica local;



2. Gire a hélice do ventilador antes da inicialização, verifique se a rotação está flexível;
3. Desaperte o parafuso da escorva e encha a câmara da bomba com água limpa;
4. Em seguida aperte o parafuso depois que o ar estiver completamente descarregado;

5. Após encher a motobomba com água, abra todas as válvulas de sucção.

Manutenção



Instruções para Manutenção, Limpeza e Higienização

- Certifique de desligar a alimentação elétrica antes de realizar qualquer operação de manutenção ou limpeza, para prevenir possíveis acidentes;
- Certifique-se de manter a motobomba sempre limpa, evitando o acúmulo de poeira e sujeira no equipamento;
- Caso necessário algum reparo, procure uma assistência técnica especializada.

Busca por falhas, soluções dos problemas e reparos

Tabela para resolução dos problemas

PROBLEMA	CAUSA OU PROCEDIMENTO PARA DETECÇÃO DA FALHA	SOLUÇÃO
Motor não funciona.	Ligação de energia incorreta.	Corrija a ligação elétrica.
	Proteção de sobrecarga acionado.	Aguarde o motor resfriar e realize novamente a ligação.
	Tensão elétrica inadequada.	Verifique a tensão de entrada se está correta.
A motobomba não escorva.	Presença de ar na tubulação.	Verifique o aperto das conexões e das vedações.
	Altura de sucção maior que a capacidade de sucção da motobomba.	Ajuste a altura de sucção do sistema.
	Registros fechados.	Realize a abertura completa dos registros.
Ausência de vazão.	Rotor da motobomba entupido ou quebrado.	Limpe ou substitua o rotor.
	Obstrução na sucção da bomba por acúmulo de sujeira.	Limpe o filtro da válvula.
	Presença de ar na tubulação.	Verifique o aperto das conexões e das vedações.
Baixa vazão.	Altura de sucção maior que a capacidade de sucção da motobomba.	Ajuste a altura de sucção do sistema.
	Motobomba localizada muito longe do local utilizado no recalque.	Realize o dimensionamento correto do sistema de circulação e filtragem, caso

		necessário opte por utilizar um modelo com uma performance maior.
	Ligação elétrica incorreta/Cabos elétricos mal dimensionados.	Corrija a ligação elétrica.
Super aquecimento do motor.	Tensão elétrica de entrada muito baixa.	Verifique o circuito de alimentação e corrija-o.
	Ruídos por vibração.	Realize a fixação da bomba com parafusos.
	Rolamento danificado.	Substitua os rolamentos.
Alto nível de ruído.	Tubulação com obstrução parcial ou total; Válvula de pé ou obstruída.	Retire a obstrução; limpe a válvula de pé.
	Eixo travado.	Entre em contato com uma assistência técnica especializada.

Transporte, movimentação e armazenagem

Transporte e movimentação

Realize o transporte e a movimentação do equipamento com cuidado para que não ocorra acidentes ou quedas. A motobomba BDXWPSFJSW é frágil e qualquer impacto pode comprometer o funcionamento ou reduzir sua eficiência.

Não movimente a motobomba pelo cabo de energia, risco de ocorrer acidentes ou danificar os componentes da motobomba.

Armazenamento

Caso a motobomba for ficar um longo período sem uso, é necessário retirar toda a água presente no corpo. Esse processo previne a incrustação e evita a oxidação dos componentes. Armazene o equipamento em um local bem ventilado, longe de poeira, fontes de calor, umidade e longe do alcance de crianças e pessoas sem instrução. Utilize uma embalagem para isolar o equipamento do ambiente.

Descarte



Não descarte os componentes do equipamento no lixo comum, separe-os e encaminhe para coleta seletiva. Ao serem jogados no lixo comum, as substâncias químicas presentes nos componentes eletrônicos podem contaminar o solo e lençóis freáticos. Informe-se em seu município sobre locais ou sistemas de coleta seletiva.

Garantia

O seu produto Black & Decker é garantido contra defeitos de fabricação, pelo prazo de 24 meses, contados a partir da data de emissão da nota fiscal ao consumidor, sendo os 3 (três) primeiros meses de garantia legal (**Lei 8.078, artigo 26**), e os últimos 21 (vinte e um) meses de garantia complementar (**Lei 8.078, artigo 50**).

Em caso de dúvidas ou sugestões, entre em contato com a BLACK & DECKER através do nosso SAC: 0800-945-3535.

A garantia compreende a substituição de peças e mão de obra no reparo de defeitos constatados pelo fabricante ou assistente técnico como sendo defeitos de fabricação.

O consumidor deverá apresentar obrigatoriamente, a nota fiscal de compra do equipamento.

Regras gerais da garantia

- Qualquer anormalidade deverá ser reportada imediatamente à assistência técnica autorizada, pois a negligência de uma imperfeição, por falta de aviso e revisão, certamente acarretará em outros danos, os quais não poderemos assistir e, também, nos obrigará a negar a garantia;
- É de responsabilidade do Assistente Técnico a substituição de peças e a execução de reparos em sua oficina. O Assistente Técnico também será responsável por definir se os reparos e substituições necessários serão cobertos ou não pela garantia.

Exclusão da garantia

A garantia é automaticamente anulada se:

- Na instalação do produto não forem observadas as especificações e recomendações do manual de instruções e instalação, quanto às condições para instalação do produto, tais como, adequação do local para instalação, quedas e utilização inadequada;
- Houver falta de manutenção preventiva;
- O produto tiver sofrido quedas, alterações ou modificações estéticas e/ou funcionais, bem como, tiver sido realizado conserto por pessoas não credenciadas.

Importante

- Guarde este Certificado em local seguro, apresentando-o junto com a nota fiscal de compra quando necessitar de assistência técnica;

- Eventuais despesas de transporte entre domicílio e Assistência Técnica e outras que se façam necessárias serão de responsabilidade do consumidor;

Introduction

This manual has been drawn up in accordance with the: **[ABNT NBR 16.746:2019 - Segurança de Máquinas - Manual de Instruções - Princípios gerais de elaboração]**. Before using the equipment, read the safety regulations and follow all the instructions in this manual.



This instruction manual contains information on product presentation, installation, operation, maintenance, safety, care of the equipment and the warranty certificate. The manual should be kept for possible reference and to rehearse on information about the equipment.

It is the end user's responsibility to install the equipment correctly, carry out inspections and maintenance and contact a specified service center to carry out any necessary repairs.




Presentation

Dear customer:

The BDXWPSFJSW range of motor pumps has equipment for the most diverse needs. They are the perfect choice for those who want to transfer liquid very efficiently, used in domestic supplies, low-pressure pressurization systems or small irrigation, quality equipment with excellent flow and pressure performance.

 	<p>Read and understand all the instructions.</p> <p>Failure to follow all the instructions contained in this manual may result in electric shock, serious injury, product malfunction and loss of warranty.</p>
---	--



Symbols


	<p>This is a WARNING AND SAFETY SYMBOL. When you see this symbol in the manual, read the text carefully and be aware of the real danger it may cause.</p>
	<p>Read the operating manual/instructions before using the equipment.</p>
	<p>Dispose of equipment components properly, separate them and send them for separate collection.</p>





Mandatory safety items


- In the event of any malfunction, damage or defect in the product, contact a specialized service center or dealer immediately. If any nonconformity is identified, do not use the equipment;


  WARNING!!	<p>The equipment must be handled by people who are properly trained and qualified to carry out the operations.</p> <p>The electrical installation of the equipment must be carried out by a qualified professional and must comply with the requirements of NBR-5410.</p>
---	---


 **WARNING:** The equipment must be handled by people who are properly trained and qualified to carry out the operations;


 **WARNING:** The electrical installation of the equipment must be carried out by a qualified professional and must comply with the requirements of NBR-5410;


 **WARNING:** The equipment must be used in areas where there is no easy flow or access for people, to prevent accidents from occurring;


 **WARNING:** Make sure you never start the motor pump without water, as there is a risk of damage to the equipment;

 **WARNING:** Make sure to clean the foot valve regularly;

 **WARNING:** Make sure to disconnect the equipment from the power supply when carrying out the necessary maintenance, cleaning and repair operations to rule out any risk of electrical accidents during operations;

 **WARNING:** Make sure that all the electrical cable structures are in good condition and without any apparent damage when the motor pump is switched on;

 **WARNING:** Make sure that maintenance is carried out correctly. Dirt, dust or debris in the pump casing or in the water can damage the equipment;

 **WARNING:** Never modify the equipment or work with altered, missing or different components;

! WARNING: Do not install or operate the equipment in flammable, explosive or dusty atmospheres or near heat sources;

! WARNING: Never use the equipment for any purpose other than those specified in this instruction manual, at the risk of accidents or damage to the equipment;

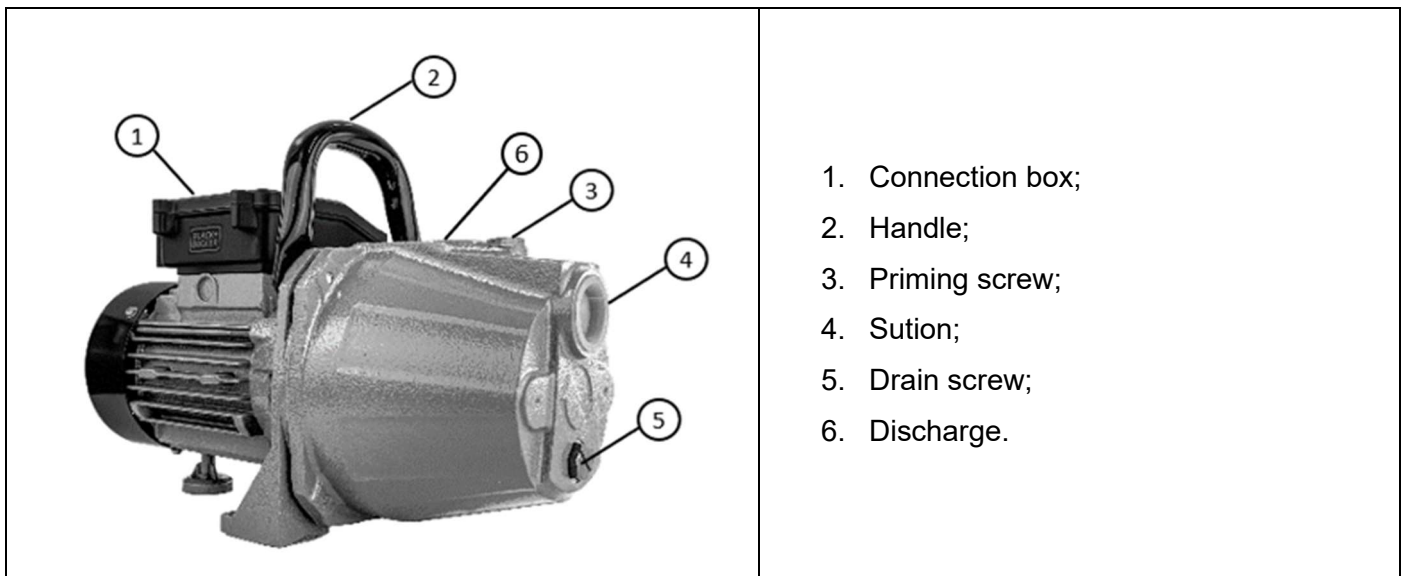
! WARNING: Avoid leaving the pump running dry for too long.

Equipment overview

Application

The motor pumps in the BDXWPSFJSW range work with clean water and other non-corrosive liquids with low viscosity. It does not transport flammable, explosive or carbonated liquids or liquids containing solid particles or fibers. The PH of the water must be between 6.5 and 8.5. It can be used for domestic water supply, equipment support, lifting well water, pressurizing pipes, watering gardens, vegetable greenhouses, fish and poultry farming.

Component diagram

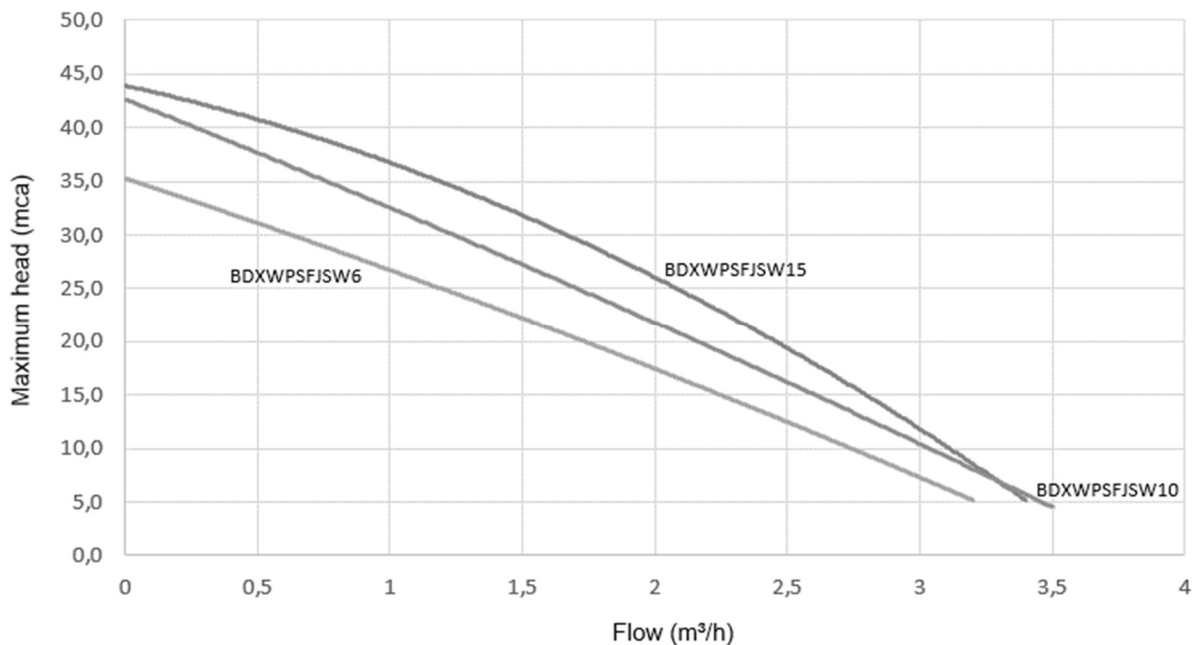


Technical features

SPECIFICATION	BDXWPSFJSW6	BDXWPSFJSW10	BDXWPSFJSW15
Voltage	127 ou 220 VCA (Single phase)		
Frequence	60 Hz		
Power	0,8 hp	1,2 hp	1,5 hp
RPM	3450 rpm		

Máx. Flow	3,2 m ³ /h	3,5 m ³ /h	3,4 m ³ /h
Máx. Head	35 mca	42 mca	44 mca
Maximum liquid temperature	35 °C		
Suction x Discharge	1,1" x 1,1"		
Protection class	IPX4		
Insulation class	F		
Service regime	S1		
Product dimensions (A x L x C)	336 x 186 x 190 mm	336 x 180 x 190 mm	380 x 218 x 227 mm
Equipment weight	7,4 kg	8,1 kg	10,9 kg
Warranty period	24 months		

Performance curve



Main operating risks

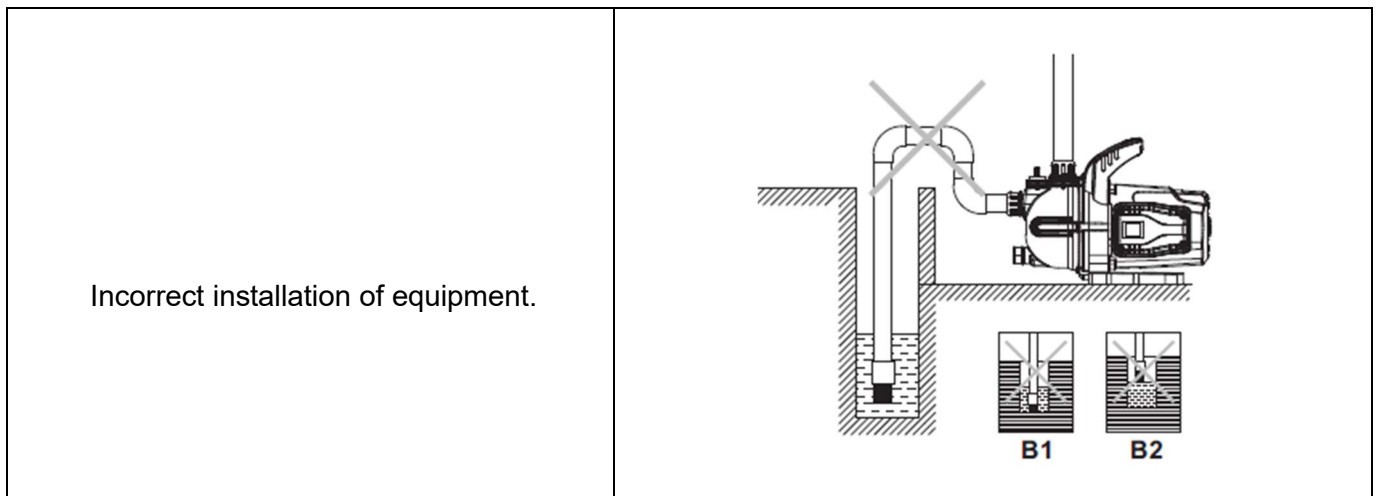
RISKS	MAIN CAUSES	RISK CONTROL
Fire and explosion.	Reactions with flammable liquids in the environment or overheating.	Make sure not to use the equipment in environments with flammable products. Make sure you use the equipment within its operating parameters.
Electric shock.	Lack of electrical grounding.	Electrical installation in accordance with NR-10; work in a dry environment; keep electrical connections in good condition.
Accidents.	Contact with the equipment's moving parts.	Ensure that all protective components are connected and insulated before starting to operate the equipment.

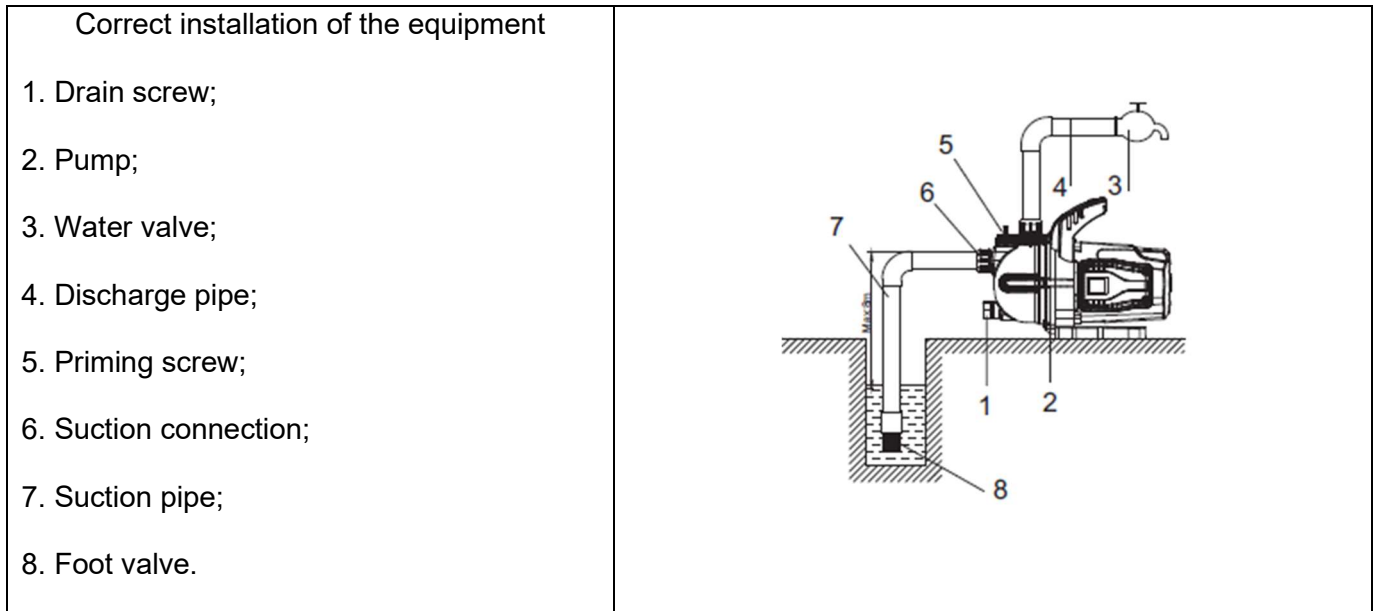
Assembly, installation and operation

Equipment installation

The installation of the motor pump should follow the recommendations below:

- The motor pump should be installed in a dry, well-ventilated place, protected from rain and away from heat sources, preferably in an engine room that is easily accessible for any system shutdown or maintenance;
- The foot valve must be placed vertically and installed 30 cm from the bottom of the water to prevent sand and stones from being sucked in;
- Watch out for falling water levels when using the equipment, the foot valve must not be above the water surface;
- The filter must be installed in the inlet pipes to prevent solid particles from entering the electric pump;
- Avoid high distances in the suction pipe, thus avoiding the formation of air bubbles in the pipe;
- Before placing the motor pump in the correct location, first assemble the hydraulic installation to prevent the weight of the pipes from causing damage or strain to the equipment;
- When gluing the pipes to the motor pump, make sure that their ends are clean. All pipe connections must be properly sealed to prevent air ingress and water leakage.





Operation

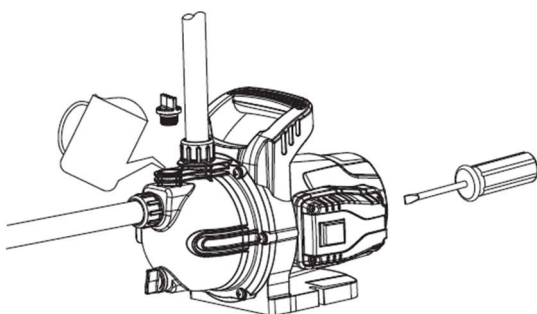
- For motor pumps working in systems above the water level, priming is necessary..
- The pump chamber must be filled with water before first use, refilling is unnecessary in the future.
- If no water is discharged after starting for more than 5 minutes with water, switch off the pump and refill with water or check the inlet pipe for leaks.

Operation and procedures

Starting the equipment

To start the device for the first time, make sure you follow the steps below to ensure that the device works correctly:

1. Check that the model's power and voltage match your local electrical installation;



2. Rotate the fan impeller before startup, check that the rotation is flexible;
3. Unscrew the priming screw and fill the pump chamber with clean water;
4. Then tighten the screw after the air is completely discharged;

6. After filling the motor pump with water, open all the suction valves.

Maintenance



Instructions for maintenance, cleaning and sanitizing

- Make sure you turn off the power supply before carrying out any maintenance or cleaning operations, to prevent possible accidents;
- Make sure to keep the motor pump clean at all times, avoiding the accumulation of dust and dirt on the equipment;
- If any repairs are needed, seek specialized technical assistance.

Fault-finding, troubleshooting and repairs

Table for solving problems

PROBLEM	CAUSE OR PROCEDURE FOR DETECTING THE FAULT	SOLUTION
Motor not working.	Incorrect power connection.	Correct the electrical connection.
	Overload protection triggered.	Wait for the motor to cool down and reconnect it.
	Inadequate electrical voltage.	Check that the input voltage is correct.
Motor pump not priming.	Air in the pipe.	Check that the connections and seals are tight.
	Suction height greater than the motor pump's suction capacity.	Adjust the system's suction height.
	Closed registers.	Open the registers completely.
No flow.	Clogged or broken motor pump impeller.	Clean or replace the rotor.
	Obstruction in the pump suction due to dirt build-up.	Clean the valve filter.
	Air in the pipe.	Check the tightness of the connections and seals.
Low flow rate.	Suction height greater than the motor pump's suction capacity.	Adjust the system's suction height.
	Motor pump located too far from the location used for discharge.	Correctly size the circulation and filtering system; if necessary, opt for a model with higher performance.
	Incorrect electrical connection / poorly dimensioned electrical cables.	Correct the electrical connection.
Motor overheating.	Input voltage too low.	Check the power supply circuit and correct it.

	Vibration noise.	Fix the pump with screws.
	Damaged bearing.	Replace the bearings.
High noise level.	Partially or totally blocked piping; Foot valve or blocked valve.	Remove the obstruction; clean the foot valve.
	Locked shaft.	Contact a specialized service center.

Transportation, handling and storage

Transportation and handling

Transport and move the equipment carefully so that no accidents or falls occur. Any impact could compromise its operation or reduce its efficiency.

Do not move the motor pump by the power cable, as there is a risk of accidents or damage to the motor pump components.

Storage

If the motor pump is not going to be used for a long time, all the water in the body must be removed. This process prevents fouling and oxidation of the components. Store the equipment in a well-ventilated place, away from dust, heat sources, humidity and out of the reach of children and uneducated people. Use packaging to isolate the equipment from the environment.

Disposal



Don't dispose of equipment components in the general waste, separate them and send them for separate collection. If they are thrown away, the chemical substances in the electronic components can contaminate the soil and groundwater. Find out in your municipality about selective collection sites or systems.

Warranty time

Your product Black & Decker is guaranteed against manufacturing defects for a period of **24 months** from the date of issue of the invoice to the consumer, with the first 3 (three) months being the legal guarantee (**Law 8.078, article 26**), and the last 21 (twenty-one) months being the complementary guarantee (**Law 8.078, article 50**).

If you have any questions or suggestions, please contact BLACK & DECKER via our Customer Service Center: 0800-945-3535.

The warranty includes the replacement of parts and labor to repair defects found by the manufacturer or technical assistant to be manufacturing defects.

The consumer must present the purchase invoice for the equipment.

General warranty rules

- Any abnormality must be reported immediately to the authorized technical assistance, since the neglect of an imperfection, due to lack of warning and review, will certainly lead to other damages, which we will not be able to assist and will also force us to deny the guarantee;
- It is the Technical Assistant's responsibility to replace parts and carry out repairs in their workshop. The Technical Assistant will also be responsible for determining whether or not the necessary repairs and replacements are covered by the warranty.

Warranty exclusion

The guarantee is automatically void if:

- When installing the product, the specifications and recommendations in the instruction and installation manual are not observed, as regards the conditions for installing the product, such as the suitability of the installation location, falls and improper use;
- Lack of preventive maintenance;
- Dirt on the rotors, used for purposes other than pumping water, installed in a damp place.

Important

- Keep this Certificate in a safe place and present it together with the purchase invoice when you need technical assistance;
- Any transportation costs between the consumer's home and the Technical Assistance and any other costs that may be necessary will be the responsibility of the consumer.

Certificado de garantia

- Em caso de garantia, este Certificado deve ser entregue junto com a nota fiscal e seu produto na Assistência Técnica Autorizada.



MODELO:		Nº DE SÉRIE:	
CLIENTE:			
ENDEREÇO:			
CIDADE:		UF:	CEP:
TELEFONE:		E-MAIL:	
REVENDA:			
NOTA FISCAL Nº:		DATA DE VENDA:	
NOME DO VENDEDOR:		TELEFONE:	
CARIMBO DA EMPRESA:			



Em caso de dúvidas ou sugestões, entre em contato com a BLACK & DECKER através do nosso SAC: 0800-945-3535

If you have any questions or suggestions, please contact BLACK & DECKER via our Customer Service Center: 0800-945-3535

BLACK + DECKER, and the BLACK+DECKER logos and product names are trademarks of The Black & Decker Corporation, used under license.